



4080LP

Radlader

Niedrige Bauweise

Weidemann Radlader 4080LP: knickgelenkter Radlader mit 75 PS und einem Betriebsgewicht von 5.760 kg.

Technische Daten

■ Motordaten

Motortyp	TCD 2.9 L4 S5
Abgasnormstufe	V
Abgasnachbehandlung	DOC/DPF
Zylinder	4
Motorhersteller	Deutz
Kühlmitteltyp	Wasser/Ladeluft
Motorleistung	55,4 kW
bei max. Drehzahl	2.300 U/min
Hubraum	2.900 cm ³
Motorleistung	75 PS

■ Elektrische Anlage

Betriebsspannung	12 V
Batterie	100 Ah
Lichtmaschine	85 A

■ Gewichte

Betriebsgewicht	5.760 kg
Kipplast mit Schaufel - Maschine gerade, Hubgerüst horizontal	3.270 kg
Kipplast mit Schaufel - Maschine geknickt, Hubgerüst horizontal	2.761 kg
Kipplast mit Palettengabel - Maschine gerade, Hubgerüst horizontal	3.035 kg
Kipplast mit Palettengabel - Maschine geknickt, Hubgerüst horizontal	2.599 kg

■ Fahrerstand

Fahrerstand	FSD (Kabine)
-------------	--------------

■ Füllmengen

Tankinhalt Kraftstoff	82 l
-----------------------	------

Tankinhalt Hydrauliköl	66 l
------------------------	------

■ Antrieb

Antriebsart	hydrostatisch
Fahrertrieb	Gelenkwelle
Achse	PA 1422
Betriebsbremse	Hydrostatischer Fahrertrieb auf alle 4 Räder wirkend (verschleißfrei) Betriebs- und Feststellbremse im Antriebsstrang auf alle 4 Räder wirkend
Parkbremse	
Differentialsperre	100% Vorderachse + Hinterachse
Fahrstufen	2
Fahrgeschwindigkeit Standard	0-20 km/h
Fahrgeschwindigkeit Option 1	0-30 km/h

■ Hydraulikanlage

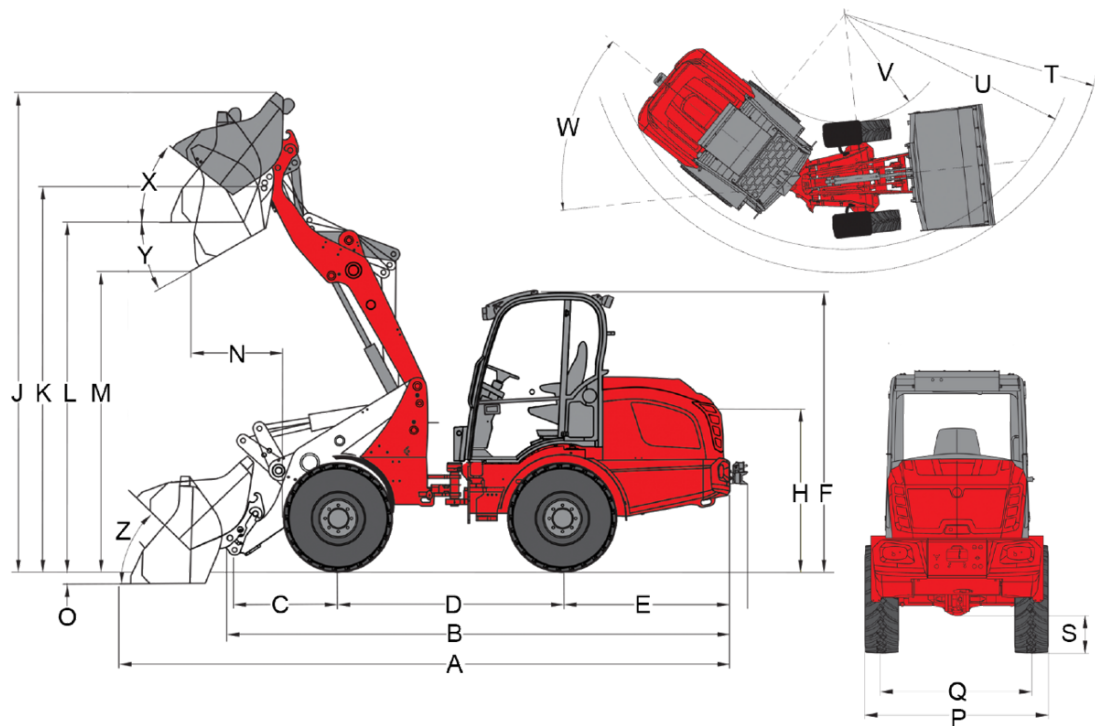
Fahrhydraulik Arbeitsdruck (max.)	445 bar
Arbeitshydraulik Fördermenge (max.)	64 (74-115) l/min
Arbeitshydraulik Arbeitsdruck (max.)	210 bar

■ Kinematik

Kinematik Typ	Z
Schnellwechselsystem	hydraulisch
Hubzylinder	2
Kippzylinder	1

■ Lenkung

Lenkungsart	Hydraulische Knick-Pendellenkung
Lenkzylinder	1
Pendelwinkel	±12 Grad



A	Gesamtlänge	5.760 mm
B	Gesamtlänge ohne Schaufel	4.830 mm
C	Schaufeldrehpunkt (bis Achsmittle)	990 mm
D	Radstand	2.150 mm
E	Hecküberhang	1.530 mm
F	Höhe mit Fahrerschutzdach hoch	2.500 mm
	Höhe mit Kabine hoch	2.540 mm
H	Sitzhöhe	1.500 mm
J	Gesamtarbeitshöhe	4.560 mm
K	Schaufeldrehpunkt (max. Hubhöhe)	3.670 mm
L	Überladehöhe	3.330 mm
M	Ausschütthöhe	2.860 mm
N	Reichweite (bei M)	870 mm
O	Schürftiefe	110 mm
P	Gesamtbreite	1.740 mm
Q	Spurweite	1.430 mm
S	Bodenfreiheit	352 mm
T	Radius maximal	4.240 mm
U	Radius am Außenrand	3.790 mm
V	Innenradius	1.910 mm
W	Knickwinkel	42 °
X	Rückrollwinkel bei max. Hubhöhe	38 °
Y	Auskippwinkel	28 °
Z	Rückrollwinkel am Boden	44 °