



T6027 Teleskoplader

Hohe Schubkräfte inklusive

Weidemann Teleskoplader T6027: allradgelenkter Teleskoplader mit 75 PS und einem Betriebsgewicht von 5.225 kg.

Technische Daten

■ Motordaten

Motortyp	KDI 2504 TCR
Abgasnormstufe	V
Abgasnachbehandlung	DOC/DPF
Zylinder	4
Motorhersteller	Kohler
Kühlmitteltyp	Wasser
Motorleistung	55,4 kW
bei max. Drehzahl	2.600 U/min
Hubraum	2.482 cm ³
Motorleistung	75 PS

■ Elektrische Anlage

Betriebsspannung	12 V
Batterie	100 Ah
Lichtmaschine	80 A

■ Gewichte

Betriebsgewicht	5.225 kg
Nutzlast (max.)	2.700 kg

■ Fahrerstand

Fahrerstand	Kabine
-------------	--------

■ Füllmengen

Tankinhalt Kraftstoff	100 l
Tankinhalt Hydrauliköl	75 l

■ Antrieb

Antriebsart	hydrostatisch (elektronisch geregelt)
Fahrtrieb	Gelenkwelle
Achse	PAL 1720
Betriebsbremse	Hydrostatischer Fahrtrieb auf alle 4 Räder wirkend (verschleißfrei)
Parkbremse	Betriebs- und Feststellbremse im Antriebsstrang auf alle 4 Räder wirkend
Differentialsperre	100% Vorderachse + Hinterachse (Option)
Fahrstufen	3
Fahrgeschwindigkeit Standard	0-20 km/h
Fahrgeschwindigkeit Option 1	0-30 km/h

■ Hydraulikanlage

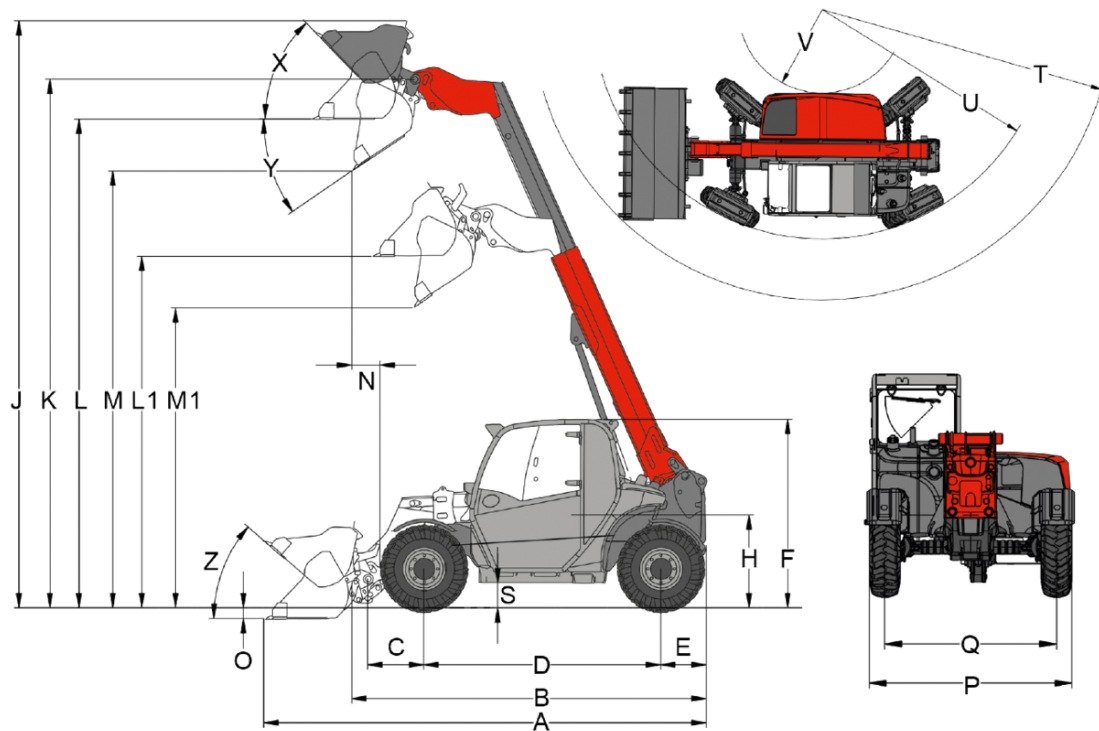
Fahrhydraulik Arbeitsdruck (max.)	450 bar
Arbeitshydraulik Fördermenge (max.)	90 l/min
Arbeitshydraulik Arbeitsdruck (max.)	245 bar

■ Kinematik

Schnellwechselsystem	mechanisch (hydraulisch)
Hubzylinder	1
Kippzylinder	1

■ Lenkung

Lenkungsart	Hydraulische Allradlenkung mit Endlagensynchronisation
Lenkzylinder	2
Lenkeinschlag max.	2x38 Grad
Pendelwinkel Hinterachse	± 10 Grad



A	Gesamtlänge	4.958 mm
B	Gesamtlänge ohne Schaufel	4.400 mm
C	Schaufeldrehpunkt (bis Achsmittle)	1.030 mm
D	Radstand	2.650 mm
E	Hecküberhang	720 mm
F	Höhe mit Kabine niedrig	1.980 mm
	Höhe mit Kabine hoch	2.100 mm
H	Sitzhöhe	1.025 mm
J	Gesamtarbeitshöhe	6.580 mm
K	Schaufeldrehpunkt (max. Hubhöhe)	6.080 mm
L1	Überladehöhe Teleskoparm eingefahren	3.730 mm
L	Überladehöhe Teleskoparm ausgefahren	5.600 mm
M1	Ausschütthöhe Teleskoparm eingefahren	3.450 mm
M	Ausschütthöhe Teleskoparm ausgefahren	5.280 mm
N	Reichweite (bei M)	680 mm
O	Schürftiefe	150 mm
P	Gesamtbreite	1.975 mm
Q	Spurweite	1.660 mm
S	Bodenfreiheit	250 mm
T	Radius maximal	4.500 mm
U	Radius am Außenrand	3.670 mm
V	Innenradius	1.700 mm
X	Rückrollwinkel bei max. Hubhöhe	45 °
Y	Auskippwinkel	40 °
Z	Rückrollwinkel am Boden	45 °